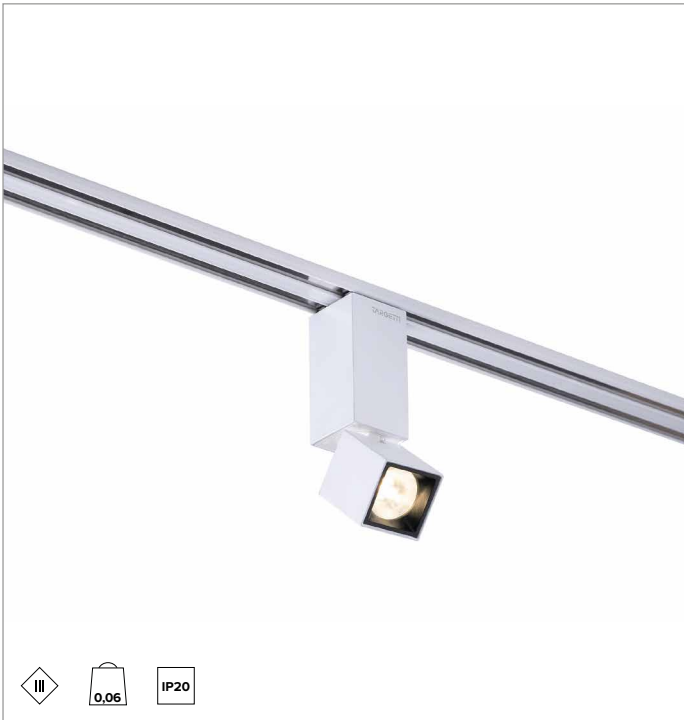
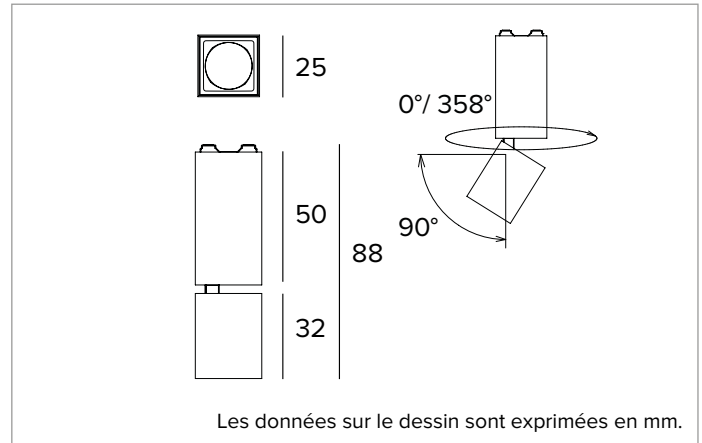


1T7539 | OZ Module d'éclairage - Individuel

Module lumineux magnétique LED, alimenté en très basse tension, orientable



| | 3000K | H(m) | D(m) | E _{max} (lx) | | |
|---------------|------------------------------|------------------|-------|-----------------------|------|----|
| | Ra90 | | 41° | | | |
| Fixture Power | 3W | 1 | 0.75 | 256 | | |
| Source Flux | 197lm | 2 | 1.50 | 64 | | |
| Fixture Flux | 142lm | 3 | 2.26 | 28 | | |
| Efficacy | 51lm/W | 4 | 3.01 | 16 | | |
| TS1124 | I _{max} =1300cd/klm | I _{max} | 256cd | 5 | 3.76 | 10 |



SOURCE

Émetteur LED haute efficacité Ra90.

La classe d'efficacité énergétique du produit : G

Puissance nominale : 2,1W

Flux nominal : 197lm

Indice de rendu des couleurs : 90

R_f : 89,3

R_g : 104,3

CCT nominale : 3000K

SDCM : 2

Durée utile (L80/B10) : >50000h tq +25°C

CARACTÉRISTIQUES DE L'ÉCLAIRAGE

Groupe optique medium wide flood avec lentille en acrylique et carter en polycarbonate noir. L'appareil peut être installé dans les lieux de travail UGR<19 (EN 12464-1).

Optique : LENTILLE

Ouverture du faisceau : MWFL

Rendement optique : 72%

Flux appareil : 142lm

Efficacité lumineuse : 51lm/W

Sécurité photobiologique : Conforme au groupe RG1 (Risque faible)

CARACTÉRISTIQUES MÉCANIQUES

Corps en aluminium moulé sous pression blanc. Appareil orientable, 25x25mm. Ajustabilité du corps optique de 0° + 90° sur le plan vertical et 358° sur le plan horizontal.

Couleur et finition : Blanc platre

Dimensions : 25x25mm

Poids : 0,061Kg

Versión : ORIENTABLE

Degré de protection : IP20

CARACTÉRISTIQUES ÉLECTRIQUES

Puissance installée : 3W

Alimentation : 48Vdc

Classe d'isolation : CLASSE 3

Classe F : OUI

Température ambiante : 0°C / +25°C

INSTALLATION

Système de fixation mécanique et électrique extrêmement rapide, polyvalent et simple grâce à des aimants qui servent, pour toutes les versions, à soutenir l'appareil sur le Power Track et de faire arriver le courant à l'intérieur du produit.

NOTES

Version 110-277Vac disponible à la demande.

GARANTIE

5 années.

MISE EN GARDE

Luminaire conçu pour l'élimination/recyclage en fin de vie. Source lumineuse (LED uniquement) remplaçable par un professionnel. Boîtier de commande remplaçable par un professionnel.

En raison de l'évolution technologique des composants électroniques, les données indiquées peuvent subir des mises à jour ; il faut donc demander confirmation à la commande.

Le flux lumineux et la puissance électrique présentent des tolérances de +/-10% par rapport à la valeur indiquée. tq +25°C (CIE 121).

Nous réservons le droit d'apporter des modifications techniques.

Targetti Sankey S.r.l.
Via Pratese, 164
50145 Firenze - Italy
Tel: +39 055 37911
targetti.com
targetti@targetti.com

CCIAA Firenze
Share Capital:
€ 500.000,00
VAT N. (IT):
01537660480
R.E.A.: FI-275656

TARGETTI